

CFロガー 取扱説明書

DT-CF02-XS

DT-CF02-XC

DT-CFK2-XS

DT-CFK2-XC



【ケース入り (ケースタイプ)】



【基板のみ (基板タイプ)】

株式会社データ・テクノ

京都市下京区西七条東御前田町48番地

〒600-8898 TEL:(075)313-3275 FAX:(075)314-0576

(V040X 対応) 統合版

・本取扱説明書の内容は、改良のため予告なく変更することがあります。

目次

| | | |
|------|-----------------------|----|
| I | 概要・仕様 | 3 |
| 1. | 概要 | 3 |
| 2. | バリエーション | 4 |
| 3. | コンフィギュレーションモードによる設定変更 | 4 |
| 4. | 仕様 | 5 |
| | 各部の名称 | 6 |
| II | 設定 | 8 |
| 1. | ディップスイッチ | 8 |
| III | 接続 | 11 |
| 1. | RS-232Cケーブルの接続 | 11 |
| 2. | 電源 | 12 |
| IV | 使用手順 | 13 |
| 1. | 使用手順 | 13 |
| 2. | LED(PL/LED1)表示 | 13 |
| V | ファイル | 14 |
| 1. | ファイル制御システム | 14 |
| 2. | ロギングファイル【スクリプト版】 | 14 |
| 3. | サブディレクトリ | 14 |
| 4. | ファイル数の上限 | 15 |
| 5. | コマンド版のファイル仕様【コマンド版】 | 15 |
| 6. | スクリプトファイル | 15 |
| 7. | 書き込みスピード | 16 |
| 8. | プレサーチ機能 | 16 |
| VI | 電源遮断への対応 | 17 |
| 1. | オートページ機能 | 17 |
| 2. | オートシンク機能 | 17 |
| 3. | スマートシャットダウン機能 | 17 |
| 4. | コンデンサーバックアップ | 18 |
| VII | その他の機能 | 19 |
| 1. | ジャンパースイッチ | 19 |
| 2. | フロー制御 | 21 |
| 3. | RS-232Cのストップビットについて | 21 |
| 4. | メンテナンス情報 | 22 |
| VIII | 外形寸法図 | 23 |
| IX | 注意事項・その他 | 24 |

I 概要・仕様

1. 概要

CFロガーは「コンフィギュレーションモード」による設定変更で、「スクリプト版」、「コマンド版」を、切り換えて使用することができます。

【スクリプト版】

CFロガー「スクリプト版」は、シリアル通信 (RS-232C) から受信したデータを、CF (コンパクトフラッシュ) カードに保存する装置です。

メモリーカードに保存されたデータは、市販のカードリーダーを使用することで、パソコンで読み出せます。

また、上記のロギング機能に加え、独自のスクリプト言語で、スクリプトを記述することにより、データの送信も行なえます。

一定周期で特定のデータを送信することや、特定のデータを受信したとき、特定のデータを送信するなど、簡単な通信プロトコルの実現もできます。

また、記述したスクリプトは、弊社が提供しているフリーソフト「CMLogger」を用いて、パソコン上でシミュレートできます。

パソコン上で動作を確認してから、CFロガー「スクリプト版」に実装することができます。

スクリプト言語の仕様については別途下記の資料をご参照ください。

「CFロガースクリプト言語 リファレンス形式」

「CFロガースクリプト言語 チュートリアル形式」

【コマンド版】

CFロガー「コマンド版」は、シリアル通信 (RS-232C) でコマンドをやりとりすることで、CF (コンパクトフラッシュ) カードのファイルデータを、読み書きできる装置です。

CFカードのデータは、市販のメモリーカードリーダーを使用することで、パソコンで読み書きできます。

コマンドの仕様は別途下記の資料をご参照ください。

「CFロガー (コマンド版) コマンド通信仕様」

「CFロガー (コマンド版) コマンドリファレンス」

2. バリエーション

この取扱説明書では、CFロガーのつぎの機種について説明します。

| 機種 | 呼称 | 出荷時機能 | 外装 |
|------------|-------|--------|-----|
| DT-CF02-XS | CFロガー | スクリプト版 | 基板 |
| DT-CF02-XC | CFロガー | コマンド版 | 基板 |
| DT-CFK2-XS | CFロガー | スクリプト版 | ケース |
| DT-CFK2-XC | CFロガー | コマンド版 | ケース |

※「スクリプト版」は、「ノーマル版」の機能を包括します。

3. コンフィギュレーションモードによる設定変更

ロガーでは、つぎの項目を「コンフィギュレーションモード」で設定変更することができます。

| 項目 | 選択肢 |
|----------|-------------------------------|
| 機能 | スクリプト版 |
| | コマンド版 |
| ファイルシステム | 従来型 FAT16 ファイルシステム (FATSYS) |
| | FAT32 対応ファイルシステム (FatFs) |
| フロー制御 | RTS によるフロー制御を行なわない (DISABLE)。 |
| | RTS によるフロー制御を行なう (ENABLE)。 |

設定変更の方法については、別途下記の資料をご参照ください。

「コンフィギュレーションモードによる設定変更の方法」

4. 仕様

| 項目 | 内容 | | 備考 |
|------------|---|------|------------------------|
| ボーレート(bps) | 300, 1200, 2400, 4800, 9600, 19200, 38400, 57600 | | |
| データビット | 7ビット 8ビット | | |
| ストップビット | 1ビット 2ビット | | VII章-3参照 |
| パリティ | なし 奇数 偶数 | | |
| ファイルシステム | FAT16、FAT32 | | V章-1参照 |
| カード | CF (コンパクトフラッシュ) | | |
| RS-232C | D-SUB 9ピン オス コネクタ | | 固定ねじ: インチ(#4-40UNC) |
| 電源 | DC 8V~12V | | |
| 消費電流 | 標準100mA 最大150mA | | |
| 使用温度範囲 | 0°C~60°C | | |
| 時間精度 | ±0.01% | 【※1】 | スクリプト WAIT TIME 文 |
| | ±0.7% | 【※2】 | |

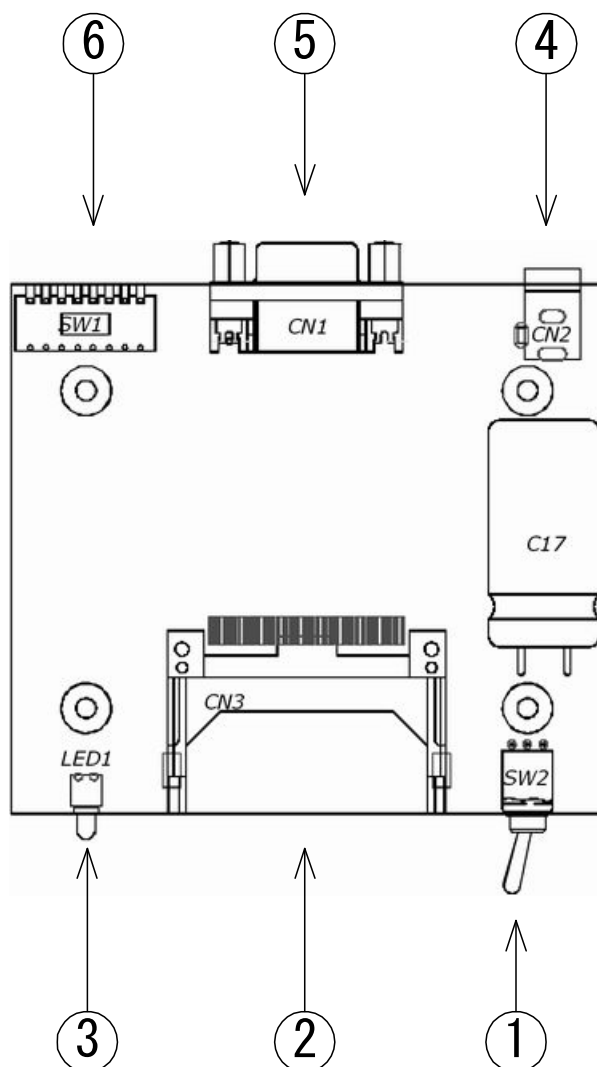
(注)メモリーカード、ACアダプター、接続ケーブルは付属しておりません。

【※1】シリアル番号「AC12C01」(2013年12月製造)以降。

【※2】シリアル番号「AB06C30」(2012年06月製造)以前。

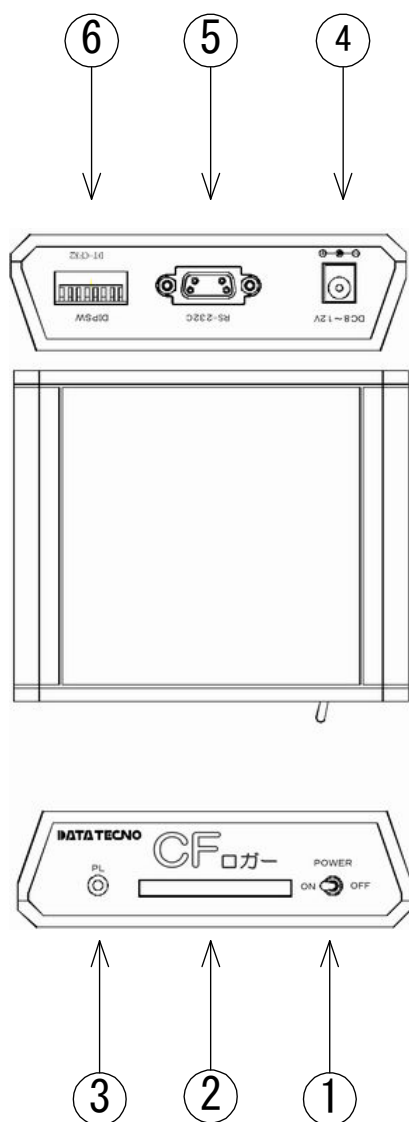
各部の名称

【基板タイプ】



| 番号 | 記号 | 内容 |
|----|------|--|
| ① | SW2 | 電源スイッチ |
| ② | CN3 | CFカード用コネクタ |
| ③ | LED1 | 表示LED |
| ④ | CN2 | DC電源コネクタ (DCジャック) |
| ⑤ | CN1 | RS-232Cコネクタ (D-Sub 9ピン オス) 固定ねじ: インチ (#4-40UNC) |
| ⑥ | SW1 | ボーレートその他設定用ディップスイッチ |

【ケースタイプ】

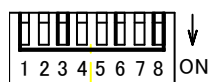


| 番号 | 記号 | 内容 |
|----|---------|---|
| ① | POWER | 電源スイッチ |
| ② | CF ロガー | CFカード用コネクタ |
| ③ | PL | 表示LED |
| ④ | DC8~12V | DC電源コネクタ (DCジャック) |
| ⑤ | RS-232C | RS-232Cコネクタ (D-Sub 9ピン オス) 固定ねじ: インチ(#4-40UNC) |
| ⑥ | DIPSW | ボーレートその他設定用ディップスイッチ |

II 設定

1. ディップスイッチ

ディップスイッチ [DIPSW(SW1)]



スイッチは左から [1] ~ [8] となっています。スイッチは上がOFFで下がONです。

1-1) ボーレートの設定

ボーレートの設定は、通常モードではディップスイッチの[1]から[3]を、「コンフィギュレーションモード」、「プログラミングモード」ではディップスイッチの[1]と[2]を操作することによって行ないます。

スイッチのON、OFFとボーレートの対応は下記表のようになります。

(通常モード)

| 速度 (bps) | [1] | [2] | [3] | [7] |
|----------|-----|-----|-----|-----|
| 300 | OFF | OFF | OFF | OFF |
| 1200 | ON | OFF | OFF | OFF |
| 2400 | OFF | ON | OFF | OFF |
| 4800 | ON | ON | OFF | OFF |
| 9600 | OFF | OFF | ON | OFF |
| 19200 | ON | OFF | ON | OFF |
| 38400 | OFF | ON | ON | OFF |
| 57600 | ON | ON | ON | OFF |

(コンフィギュレーションモード/プログラミングモード)

| 速度 (bps) | [1] | [2] | [7] |
|------------------------|-----|-----|-----|
| 9600 | OFF | OFF | ON |
| 19200 | ON | OFF | ON |
| 38400 | OFF | ON | ON |
| 設定しないでください。 (57600) | ON | ON | ON |

※コンフィギュレーションモード/プログラミングモードでは、57600 [bps] を使用しないでください。

※内部プログラムバージョン V048X 以降は、57600 [bps] を設定しても、38400 [bps] として動作します。

1-2-a) データビット【スクリプト版】

データビットの設定はディップスイッチの[4]を操作することによって行ないます。スイッチのON、OFFとデータビットの対応は下記表のようになります。

| データビット | [4] |
|--------|-----|
| 7 ビット | OFF |
| 8 ビット | ON |

※「コマンド版」のデータビットは、8ビット固定です。

※プログラミングモードでは、必ず8ビットでご使用ください。

※内部プログラムバージョン V048X 以降は、コンフィギュレーションモード、プログラミングモードで、7ビットを設定しても、8ビットとして動作します。

1-2-b) ストップビット【コマンド版】

ストップビットの設定はディップスイッチの[4]を操作することによって行ないます。スイッチのON、OFFとストップビットの対応は下記表のようになります。

| ストップビット | [4] |
|---------|-----|
| 1 ビット | OFF |
| 2 ビット | ON |

※「スクリプト版」は、スクリプトに記述することでストップビットの設定ができます。

1-3) パリティ

パリティの設定はディップスイッチの[5]と[6]を操作することによって行ないます。スイッチのON、OFFとパリティの対応は下記表のようになります。

| パリティ | [5] | [6] |
|--------|-----|-----|
| なし | OFF | OFF |
| 奇数パリティ | ON | OFF |
| 偶数パリティ | OFF | ON |
| 未使用 | ON | ON |

1-4)モード

各種モードの設定はディップスイッチ[7]と[8]を操作することによって行ないます。

ディップスイッチ[3]は、通常モードではボーレート切り換えの一部(※1)として、「コンフィギュレーションモード」、「プログラミングモード」では、メンテナンスモードを切り換えるのに使います。

「コンフィギュレーションモード」は、ロガーの機能設定を変更するときに使うモードです。

「プログラミングモード」は、ロガーの内部プログラムをアップデートするときに使用するモードです。

メンテナンスモードは、メンテナンス情報を確認するときや、弊社がメンテナンスを行なうためのものです。

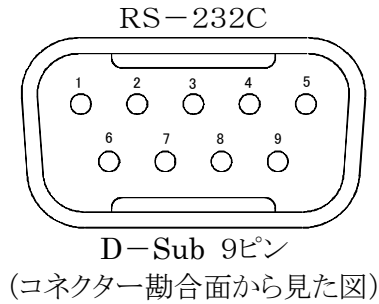
通常は、通常モード、非メンテナンスモードで使用してください。

| モード | [3] | [7] | [8] |
|-------------------------------|-----|-----|-----|
| 通常モード | ※1 | OFF | OFF |
| 通常モード(メンテナンスモード) | ※1 | OFF | ON |
| コンフィギュレーションモード | OFF | ON | OFF |
| コンフィギュレーションモード (メンテナンスモード) | ON | ON | OFF |
| プログラミングモード | OFF | ON | ON |
| プログラミングモード (メンテナンスモード) | ON | ON | ON |

III 接続

1. RS-232Cケーブルの接続

RS-232C コネクターの接続は間違いのないように各信号を確認してください。
コネクターのピンアサインは下記の通りです。



| ピン番号 | 名称 | 内容 | 信号の方向 | |
|------|-----|-----------------------|-------|------------------------|
| 1 | NC | 未接続(注1) | | CF ロ ガ ー 側 |
| 2 | RXD | 受信データ | → | |
| 3 | TXD | 送信データ | ← | |
| 4 | DTR | データ端末レディ、6番ピンと接続 | ← | |
| 5 | GND | 信号グラウンド | | |
| 6 | DSR | データセットレディ、4番ピンと接続(注1) | → | |
| 7 | RTS | 送信要求(通常はハイレベル、注3) | ← | |
| 8 | CTS | 送信許可(未使用、注4) | → | |
| 9 | | 未使用(注2) | | |

(パソコンのRS-232Cと接続する場合はクロスケーブルになります。)

(7 ピンのRTSを使ったフロー制御は「VIII その他の機能/2. フロー制御」を参照してください。)

(注1)ジャンパー設定により外部から電源のON、OFFをするための端子として使えます。「VIII その他の機能 1. ジャンパースイッチ」をご覧ください。

(注2)ジャンパー設定により外部から電源を供給する端子として使えます。「VIII その他の機能 1. ジャンパースイッチ」をご覧ください。

(注3)スクリプト言語により制御できます。

(注4)スクリプト言語の制御に使うことができます。

2. 電源

DC電源(DC8V~12V)はDC電源コネクタ(DCジャック、基板の場合はCN2)から供給してください。

適合DCプラグは内径φ2.1、外形φ5.5のものを使用してください。

ACアダプターを使用される場合のDCプラグは適合したものを選択してください。

ACアダプターをお使いになる場合は、スイッチングレギュレータタイプをおすすめします。
(センターがプラスです)



IV 使用手順

1. 使用手順

手順1. メモリーカードのセット

ロガーにCFカードをセットします。

手順2. 電源スイッチ (POWER/SW2) ON

電源スイッチを[ON]の側にするとう電源が入ります。

電源スイッチを[ON]の側にするを、「電源スイッチをONにします」と表現します。

表示LED(PL/LED1)が、通常状態になったら準備完了です。

手順3. 電源スイッチ (POWER/SW2) OFF

データの受信や、コマンドのやり取りなどが終わり、作業を終了するには、電源スイッチを[OFF]の側にします。

電源スイッチを[OFF]の側にするを、「電源スイッチをOFFにします」と表現します。

オープンしているファイルを閉じたあと自動的に電源が切れます。

*これでメモリーカードをとりはずすことができます。

カードにアクセス中の場合、電源スイッチをOFFにしても、実際に電源が切れるまでに時間がかかることがあります。

カードアクセスの確認は、LED表示で行なってください。

カードの抜き差しは、LEDの消灯を確認してから行ってください。

2. LED (PL/LED1) 表示

表示LED(PL/LED1)は次のように表示します。

| 内 容 | PL (LED1) の状態 |
|--------------------|---------------------------------------|
| CFカードにアクセス中 | 点灯 |
| データをバッファリング中 | 点灯 |
| 通常状態(*) | 10秒に1度、1回点滅 ※ ※ ※ ※ ※ ※ ※ ※ ※ ※ |
| カードが装着されていない場合 | 10秒に1度、遅く2回点滅 ※ ※ ※ ※ ※ ※ ※ ※ ※ ※ |
| カードアクセスでエラーが発生した場合 | 3秒に1度、速く2回点滅 ※※ ※※ ※※ ※※ ※※ |
| データ通信上のエラーが発生した場合 | 3秒に1度、速く3回点滅 ※※※ ※※※ ※※※ ※※※ |
| プログラム書き込みモード | 0.1 秒ごとに点滅(0.2 秒周期)。 ※※※※※※ ※※※※※※ |
| プログラム書き込み中 | 0.2 秒ごとに点滅(0.4 秒周期)。 ※※※※※※ ※※※※※※ |

(*) CFカードが挿入されて電源がONの時、「CFカードにアクセス中」でなく、「データをバッファリング中」でない場合で、エラーが発生していない状態。

V ファイル

1. ファイル制御システム

ロガーでは、つぎのふたつのファイル制御システムを、「コンフィギュレーションモード」による設定で切り換えて使うことができます。

- ・従来型FAT16ファイルシステム(FATSYS) 「出荷時設定」
- ・FAT32対応ファイルシステム(FatFs)

「従来型FAT16ファイルシステム(FATSYS)」は、FAT16のみしか扱えませんが、スマートシャットダウンや、プレサーチなどの機能が搭載され、供給電源が遮断されたときの堅牢性に優れている、保存時間が均一であるなどの特徴を備えています。

「FAT32対応ファイルシステム(FatFs)」は、FAT16のほか、FAT32や、サブディレクトリも対応していますが、スマートシャットダウンや、プレサーチの機能は搭載されていません。

どちらの場合も長いファイル名には対応していません。

2. ロギングファイル【スクリプト版】

ファイルの名称 [4桁の16進数]. LOG

ex
0000.LOG
0001.LOG
0002.LOG

ロギングファイルには、既存のファイルと重ならない名前が付けられます。

ファイルの存在を、「0000.LOG」から「FFFF.LOG」に向かって検索し、最初に見つかった、存在しなかったファイルの名前が、ロギングファイル名として使われます。

3. サブディレクトリ

「FAT32対応ファイルシステム(FatFs)」を使用している、「スクリプト版」の場合は、つぎのサブディレクトリ機能が働きます。

ルートディレクトリに「LOGDATA」というディレクトリが存在していれば、そのディレクトリ下にロギングファイルが作られます。

「LOGDATA」というディレクトリが無ければ、ロギングファイルはルートディレクトリに作られません。

「従来型FAT16ファイルシステム(FATSYS)」ではサブディレクトリの機能は無く、必ずルートディレクトリにロギングファイルが作られます。

また、「コマンド版」にはサブディレクトリの機能はありません。

4. ファイル数の上限

ロガーがロギングできるファイル数の最大は 65536 個[*1]です。

ただし、FAT16のルートディレクトリには、一般に 512 個[*2]のファイルしか作れませんので、ロガーもこの制限に準じます。

サブディレクトリに作れるファイルの最大数は、一般には 65534 個[*2]に制限しているようですが、ロガーでは、65535 個[*2]以上のファイルも作れます。

そして弊社の検証では、ロガーが作った 65535 個目、65536 個目のファイルも、パソコンで読み出すことができます。

[*1]ロガーが作成するロギングファイルの最大数です。

[*2]ロギングファイル以外のファイルも含めた最大数です。

起動時間

カード内に存在するファイル数が多くなると、起動に時間がかかり、実用的ではありません。

つぎの表は、ある特定の条件下での、ファイル数に対する起動時間の目安です。

| ファイル数 | 512 個 | 1024 個 | 4096 個 | 10000 個 |
|-------|-------|--------|--------|------------|
| 起動時間 | 1.3 秒 | 2.1 秒 | 16.9 秒 | 1 分 29.6 秒 |

※あくまでも目安値であり、保証値ではありません。

5. コマンド版のファイル仕様【コマンド版】

ファイルの名称 半角英数8文字+3文字拡張子
(ロングファイル名には対応していません)

コマンド版で扱えるファイル名の詳細は「コマンド通信仕様」をご参照ください。

コマンド版では、「FAT32対応ファイルシステム (FatFs)」を使用している場合でも、サブディレクトリ機能は使えません。

また、「FAT32対応ファイルシステム (FatFs)」では、「全ファイル消去 (E:*.*)」は使用できません。

6. スクリプトファイル

「スクリプト版」の場合、装着されているCFカードに「SCRIPT.TXT」、または「SCRIPT.SCR」という名前のファイルが存在すれば、それがスクリプトファイルとして読み込まれます。

スクリプトファイルは電源スイッチをONし、電源を起動させたときに、読み込まれ、実行が開始されます。

スクリプトファイルの読み込みは、「FAT32対応ファイルシステム (FatFs)」で、ディレクトリ「LOGDATA」が存在する場合でも、ルートディレクトリから読み込まれます。

スクリプトファイルでは、LF (0x0A) を行の終わりと判断します。

スクリプトファイル中に現れるCR (0x0D) は、無視されます。

7. 書き込みスピード

「FAT32対応ファイルシステム(FatFs)」では、カード内のデータ量が増えてくると、書き込みスピードが低下し、実用的ではありません。

書き込みスピードが要求される場合は、フォーマット直後か、データがまだあまり記録されていないカードを使用されることをお勧めします。

データ量が多い状態でのご使用には、フロー制御の使用も検討ください。

コマンド版では応答の確認をしっかりと行なってください(応答が返るまでの時間が長くなります)。

注意項目

1バイトの書き込みに時間がかかっている場合、その間電源スイッチを切っても、電源はすぐには切れません。

状況によって、電源スイッチを切っても1分以上電源が切れない場合も発生します。

そのような場合には、電源スイッチを切っても、LEDが消えるまで、カードの抜き差しや、元電源の遮断はお待ちください。

8. プレサーチ機能

「従来型FAT16ファイルシステム(FATSYS)」では、プレサーチの搭載しています。

メモリーカードの使用を繰り返していくと、空き領域が残り少なくなったり、分散したりし、空き領域の検索に時間が掛かってしまうことがあります。

空き領域の検索に時間が掛かってしまうと、高速にデータを受信した場合取りこぼす可能性があります。

プレサーチ機能では、起動時に予め空き領域を検索しておき、保存時にかかる空領域の検索時間を短縮しています。

これにより空き領域の状況に関わらず、高速なデータも取りこぼすことなく保存できるようになりました。

書き込みスピードは、使用するカードによっても変わりますので、保証できるものではありませんが、弊社の検証では、「従来型FAT16ファイルシステム(FATSYS)」を使用した場合、ロガーの最高ボーレートである 57600[bps]において、データを取りこぼすことなく保存できました。

VI 電源遮断への対応

1. オートパーシ機能

「従来型FAT16ファイルシステム(FATSYS)」では、オートパーシ機能を搭載しています。オートパーシ機能は、つぎのふたつの機能を複合して、呼んでいます。

(機能1)

3秒間データが途絶えると、バッファに残っているデータも、カードに書き込まれます。これにより、突然の電源遮断でも、3秒以上前に受信したデータは失われることはありません。

(機能2)

一般にファイル構造を持つデバイスへの書き込みは、その一貫性を崩しながら書き込まれ、崩れた状態のまま放置されます。一貫性が崩れたそのままの状態では電源供給が遮断されると、ファイル構造を破損させることになります。

オートパーシ機能では、書き込みのたびに、ファイル構造の一貫性を保つように書き込まれます。

そのため、書き込みを行っていないときに電源供給が突然遮断されても、ファイル構造を破損させることはありません。

2. オートシンク機能

「FAT32対応ファイルシステム(FatFs)」では、オートパーシに良く似た、オートシンク機能を搭載しています。

3秒間データが途絶えると、バッファに残っているデータを、カードに書き込むと共に、ファイル構造の一貫性を回復させます。

これにより、突然の電源遮断でも、3秒以上前に受信したデータは失われることはありません。

また、3秒以上データを受信していない状態で電源供給が遮断されても、ファイル構造を破損させることはありません。

3. スマートシャットダウン機能

「従来型FAT16ファイルシステム(FATSYS)」ではさらに、スマートシャットダウン機能を搭載しています。

スマートシャットダウン機能では、電源電圧低下により、電源供給遮断が予期できるときは、新たな書き込みを始めません。

また、書き込み途中の、ファイル構造の一貫性が崩れる時間帯を最小限に抑えるよう、書き込みアルゴリズムが最適化されています。

それらにより、電源供給が遮断されたときに、書き込み中である確率が低くなっています。

4. コンデンサーバックアップ

外部からの供給電源が遮断しても、コンデンサーにより内部電源が確保されます。

電源スイッチがONのまま、DC電源コネクタへの電源供給(主電源)が遮断されても、バックアップ用コンデンサーから電源が供給され、シャットダウン処理が行われます。

シャットダウン処理が終了するとロガーは、内部への電源供給を、自ら断ち切ります。

バックアップ用コンデンサーから電源の供給を受けるのは、シャットダウン処理を行なっている、わずかな時間です。

「従来型FAT16ファイルシステム(FATSYS)」では、オートパージ、スマートシャットダウン、コンデンサーバックアップより、外部からの電源供給が突然遮断されても、ファイル構造を破損させる可能性はきわめて低くなっています。通常書き込み速度が遅くないカードでは、ファイル構造を破損させることはないでしょう。

「FAT32対応ファイルシステム(FatFs)」でも、オートシンク、コンデンサーバックアップにより、外部からの電源供給が突然遮断されても、ファイル構造を破損させる可能性は低くなっています。

注意事項

シャットダウン処理に要する時間は、ご使用されるカードなどの使用条件により、変わります。

一方、コンデンサーでのバックアップ時間には限りがあります。

ご使用される条件において有効性を、十分ご検証していただくことをお願いします。

VII その他の機能

1. ジャンパースイッチ

この設定はケース入りの場合、ケースの裏側のビスを取りはずし、上カバーをはずして行ないます。

基板上にシルク印刷されているスイッチやコネクタの番号や、つぎのページの写真を参考にして、行なってください

(本製品には短絡用ジャンパーソケットは付属していません。)

J1 : 外部からの電源制御

J1-1 または J1-2 を短絡することで、CN1 D-sub コネクタを介してボードの電源スイッチの ON/OFF ができます。

| 短絡するジャンパー | 外部電源コントロール端子 |
|-----------|-----------------|
| J1-1 | CN1 D-Sub 1 番ピン |
| J1-2 | CN1 D-Sub 6 番ピン |

+2.5~+15V でボードのスイッチ ON、-15V~+0.8V でボードのスイッチ OFF となりますので、RS-232C レベルでも、+3.3V~+5V の C-MOS レベルでも制御できます。

この機能を使う場合は、ボードの電源スイッチ (SW2) は OFF にしておきます。

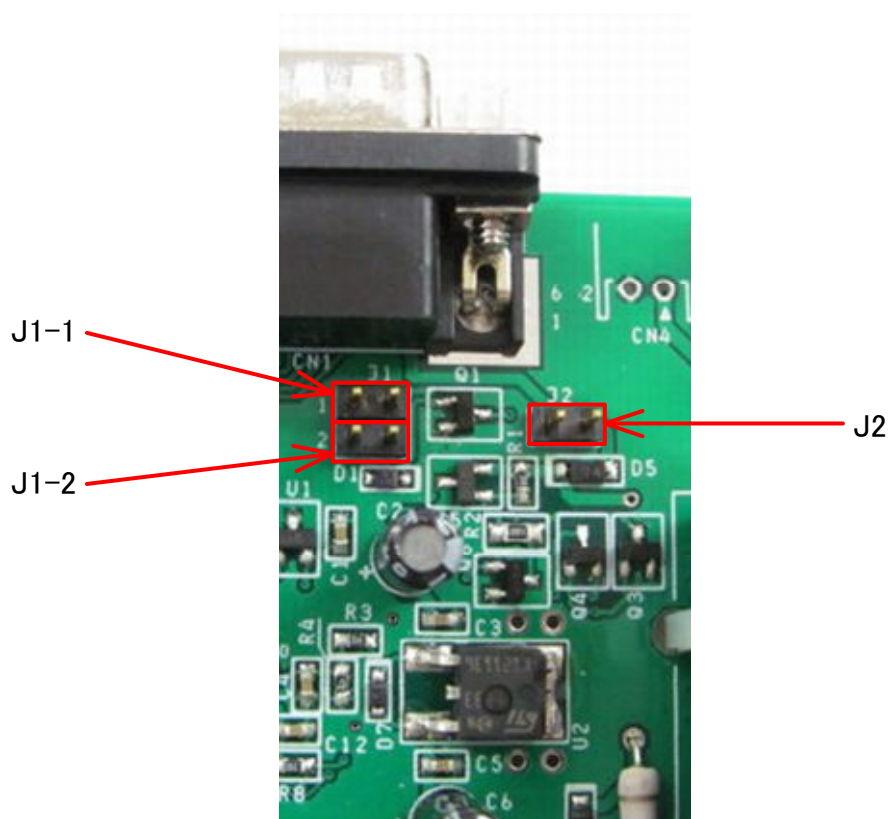
※ D-sub 6 番ピンは本機上で 4 番ピンにループバックしています。D-sub 6 番ピンでボードの電源制御を行なう場合は、接続する機器のハンドシェイクラインに影響がないことをご確認ください。

J2 : 外部へ(または外部から)の電源供給。

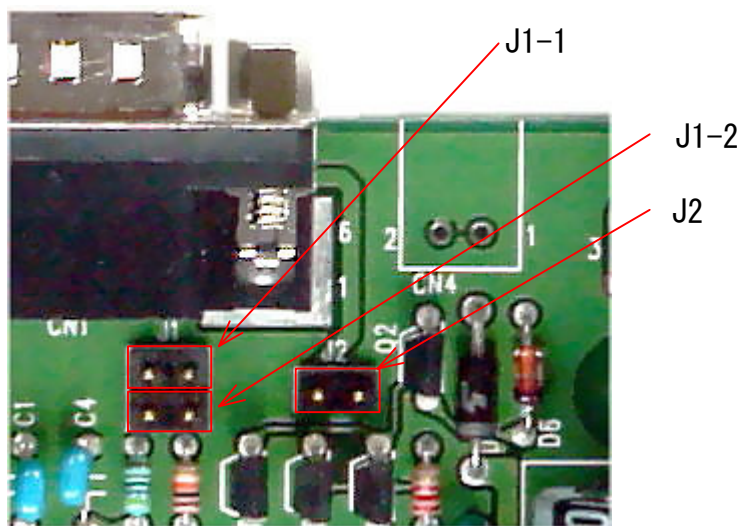
J2 を短絡すると、CN1 D-sub 9 番ピンが CN2 DC ジャックの +ピンと接続されますので、AC アダプタを使う代わりにこのピンを通じて電源 (DC8V~12V) 供給をすることができます。

(注)この J1 と J2 の機能を使用される場合は、十分にご理解の上、配線など間違いのない様にご注意ください。

ジャンパスイッチの写真



※シリアル番号「AC12C01」(2013年12月製造)以降



※シリアル番号「AB06C30」(2012年06月製造)以前

2. フロー制御

コンフィギュレーションモードによる設定変更で有効にすることにより、RTS信号によるフロー制御が行なえます。

フロー制御が有効に設定されている場合、ロガー内の受信バッファが残り少なくなればRTS信号がOFFにされ、残り容量が増えればONにされます。

カード内のデータの、配置のされ方などにより、データを記録するのに、まれに時間がかかる場合があります。

そのような状況で、高速に、大量にデータを受信すると、受信バッファがオーバフローすることがあります。

受信バッファがオーバフローするような場合には、フロー制御の使用をご検討ください。

なお、受信バッファの容量、フロー制御のしきい値はつぎの通りです。

| | 容量[bytes] | |
|--------------|-----------|-------|
| | スクリプト版 | コマンド版 |
| 受信バッファ容量 | 2048 | 1024 |
| RTS ON しきい値 | 768 | 512 |
| RTS OFF しきい値 | 512 | 256 |

スクリプト機能との競合

フロー制御を有効にしても、スクリプト言語でのRTS制御が効いてしまいます。

スクリプト言語で、RTS信号を制御した場合は、正しいフロー制御ができないこととなりますので、ご注意ください。

3. RS-232Cのストップビットについて

ストップビットの設定は、「コマンド版」ではディップスイッチの設定で、「スクリプト版」ではスクリプトへの記述で行なえます。

「スクリプト版」で、スクリプトへの記述がない場合、またはスクリプトファイルがない場合のデフォルトは、ストップビット「1」です。

ストップビット「1」の設定でも、ロガーが受信する場合は、ストップビット「2」のデータも受信できます。

4. メンテナンス情報

ディップスイッチでメンテナンスモードに設定して、電源スイッチをONすると、つぎのようなメンテナンス情報を送信します。

| | |
|---|------------------|
| CF Logger Command V020C-2006-11-25 -16M DT-CF02 | ←ファームウェアのバージョンなど |
| dipsw:F1 | ←ディップスイッチの状態 |
| command mode | |
| StartSector:0020 | ←以下、ファイルシステムの諸元 |
| PartSectors:A1E0 | |
| Fat type :10 | |
| ClstSectors:0008 | |
| FatSectors:00F4 | |
| FAT1Sector:0021 | |
| FAT2Sector:0115 | |
| DirEntries:0200 | ←ファイル数の上限(16進表記) |
| RootSector:0209 | |
| DataSector:0229 | |
| DataClsts :F3FA | |

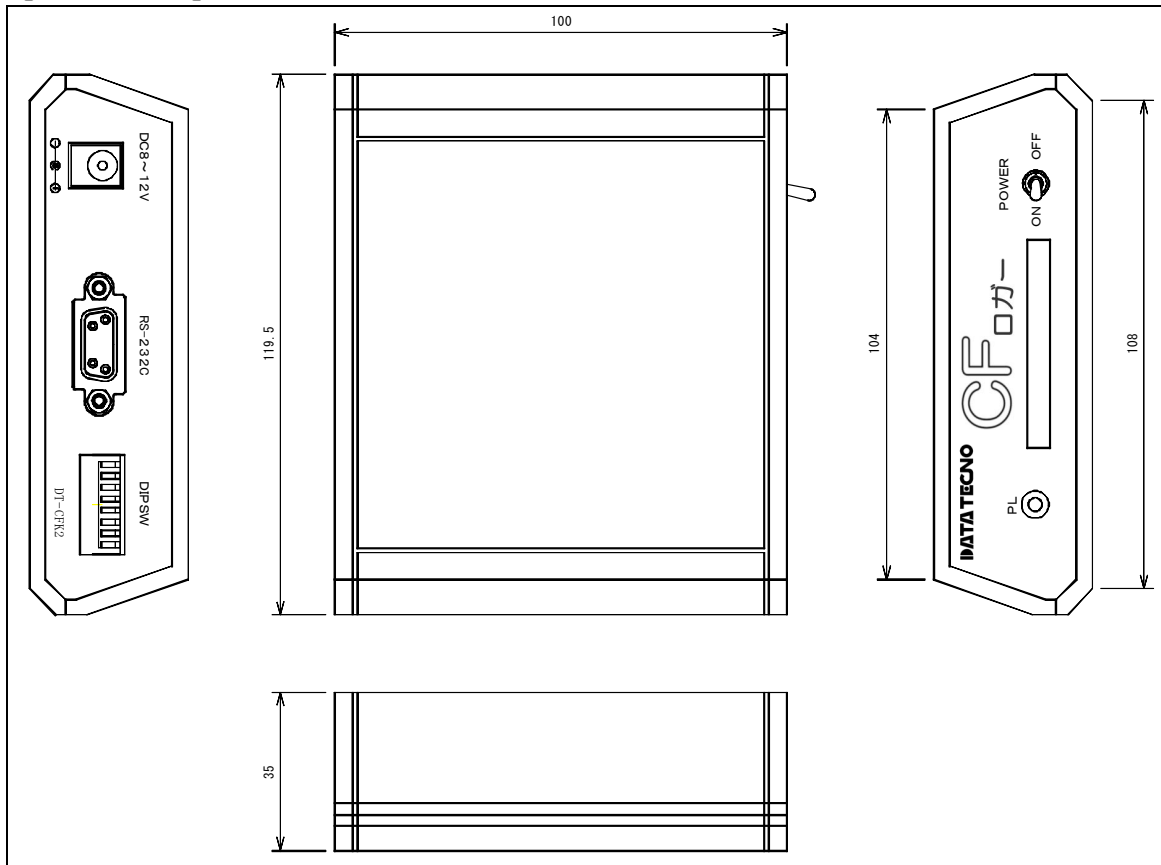
※これは、あるバージョンの、コマンド版での例です。実際には違った表示がされます。
メンテナンス情報(例)

メンテナンス情報は、RS-232Cコネクタ(CN1)からパソコンに、RS-232C クロスケーブルで接続し、ターミナルソフトを用いると見ることができます。

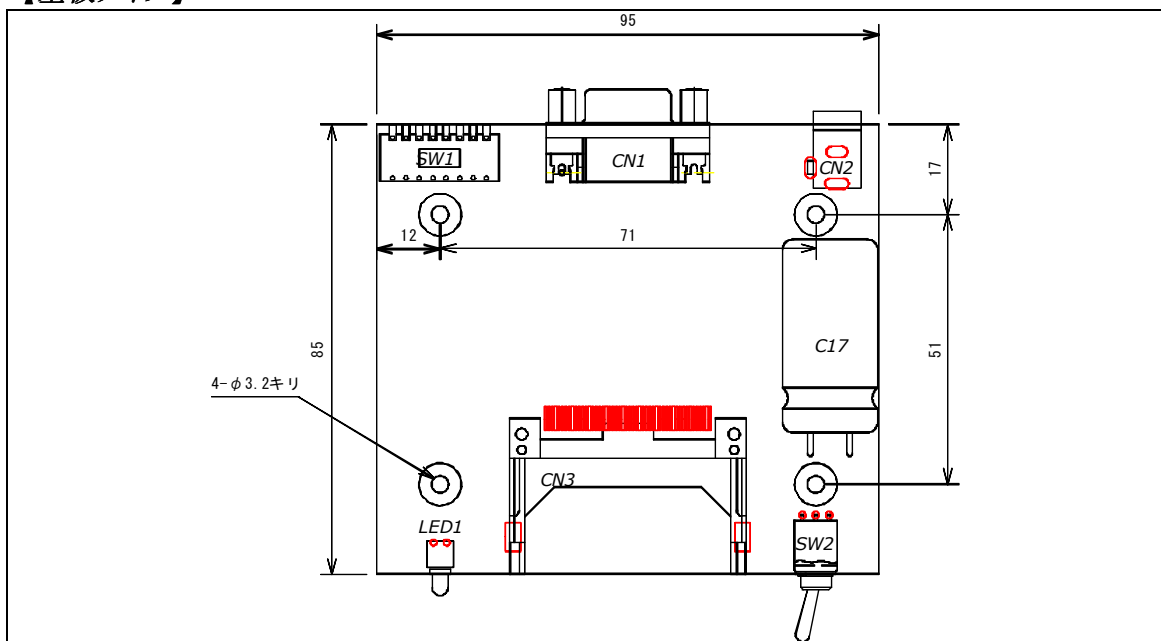
「従来型FAT16ファイルシステム(FATSYS)」では、使用するカードの、ルートディレクトリに作成できるファイル数の上限は、このメンテナンス情報で確認することができます。

VIII 外形寸法図

【ケースタイプ】



【基板タイプ】



IX 注意事項・その他

1. カードの抜き差し

カードの抜き差しは原則として、電源スイッチを切りLEDが消灯している状態で、行なってください。

2. FatFsファイルシステムの使用

FAT32対応ファイルシステムは、ChaN氏作成のFatFsファイルシステムを使用させて、いただいています。

有能なファイルシステムを公開されているChaN氏に、感謝すると共に敬意を表します。

3. 保証規定

保証期間は、納入後1年間とします。

本製品を、正しいご使用状態のもとで万一装置が故障した場合、本保証規定に従って無償修理いたします。

ただし、つぎのような場合は、保証期間内でも、有償修理となります。

- (1)ご使用上の誤りによるもの。(2)誤接続によるもの。
- (3)間違った電源供給によるもの。
- (4)お客様自身による改造や、修理が施されているもの。
- (5)火災、地震、風水害、落雷およびその他の天災地変、公害、塩害、ガス害(硫化ガス等)などによるもの。
- (6)消耗によるもの。(7)落下等によるもの。(8)外力により損傷したもの。
- (9)海外でのご使用によるもの。

4. センドバック修理

修理はすべて、直送で対応いたします。故障した製品を弊社へ直送いただき、修理後お客様のもとへ、直送で返却いたします。

送料は、弊社への送付時にはお客様のご負担で、弊社からお客様への返却時には、弊社負担とさせていただきます。

5. 修理見積

修理費用は、弊社の判断で、見積りを出させていただく場合があります。

6. 免責事項

弊社では信頼性の向上に努めておりますが、本製品の使用に基づく損害等について、全ての責任を負えるものではありません。

本製品は、高信頼性用途へのご使用は、意図されておりません。

本製品は日本国内向け仕様であり、海外でのご使用については、一切責任を負えません。